



150
ProLine
Truck

FSP
SmartArm 28"

Wheel lifter
integrated 200 Kg

INVERTER
Technology System

Automatic
Positioning

RPA
LASER & Led Light

40 mm



Proline 150 Truck + KIT CCKT



Equilibradora electrónica con pantalla digital para ruedas de camión, autobuses y automóviles

Equilibradora eletrónica com display digital para rodas de camiões, autocarros e carros





FSP - SMART-Arm
 Detección de las dimensiones de la rueda
Deteção da dimensão da roda



2 SPEED MODE
 2 velocidades de lanzamiento
2 velocidades de lançamento



200 KG
 Elevador integrado 200 Kg
Elevador integrado 200 kg



INVERTER TECHNOLOGY
 Control electrónico del motor
Controlo eletrónico do motor



ELEC BRAKE
 Freno inverter
Travão inverter



RPA
 Posicionamiento automático
Posicionamento automático



Ahorro de energía
Poupança energética



LASER & LED LIGHT
 Iluminador LED Y LÁSER
Iluminador LED e LASER



VISUAL INSPECTION
 Inspección visual
Inspeção visual



HIDDEN WEIGHT
 Peso oculto
Peso oculto



USB UPDATE
 Puerto USB
Porta USB



D. 40
 Eje de 40 mm
Eixo de 40 mm

150
ProLine
Truck

1 VISUALIZADOR PANTALLA - VISUALIZADOR DISPLAY

Simple de usar con elevada luminosidad, para poder trabajar incluso en ambientes muy luminosos.

✓ **Intuitivo, moderno, luminoso**

Simple de usar, com alta luminosidade para poder trabalhar mesmo em ambientes muito iluminados.

✓ **Intuitivo, moderno, luminoso**

2 PLATAFORMA PORTAPESOS - PLATAFORMA PORTAPESOS

Estudiado para alojar los contrapesos de camiones, automóviles y accesorios de trabajo. Fabricado con materiales de elevada resistencia mecánica.

✓ **Resistente, ergonómico, espacioso**

Estudado para o alojamento dos contrapesos de camiões, carros e acessórios de trabalho. Fabricado com materiais de elevada resistência mecânica.

✓ **Resistente, ergonómico, espaçoso**



3 ELEVADOR DE TIJERAS INTEGRADO ELEVADOR DE PINÇA INTEGRADO

Accionado manualmente sin incómodos pedales. Eleva ruedas de hasta 200 kg de peso permitiendo un centrado de las ruedas siempre óptimo.

✓ **No requiere esfuerzo, rápido, fuerte y ergonómico**

Acionado manualmente sem pedais desconfortáveis. Eleva rodas com peso de até 200 kg, permitindo uma centragem das rodas sempre ideal.

✓ **Poupa fadiga, é rápido, robusto e ergonómico**

4 DETECTOR INTERNO INTELIGENTE – FSP -SMART-ARM DETETOR INTERNO INTELIGENTE – FSP - SMART-ARM

Adquisición electrónica de los datos geométricos de las ruedas. Gracias a la función FSP (Fast Selection Program), heredada de las equilibradoras para automóviles actuales, **activa automáticamente los programas de equilibrio**, para contrapesos de muelle o adhesivos, evitando las selecciones desde el teclado.

✓ **Simple de usar – Reduce los tiempos de trabajo**

*Aquisição eletrónica dos dados geométricos das rodas. Graças à função FSP (Fast Selection Program – Programa de Seleção Rápida), herdada das atuais equilibradoras de veículos automotivos, **ativa automaticamente os programas de balanceamento**, para contrapesos com mola ou adesivos, evitando as seleções com teclado.*

✓ **Simples de usar – Reduz o tempo de trabalho**



5 CICLO AUTOMÁTICO, BÚSQUEDA AUTOMÁTICA DE LA POSICIÓN (RPA) CICLO AUTOMÁTICO, BUSCA AUTOMÁTICA DA POSIÇÃO (RPA)



Lanza y frena la rueda automáticamente. Al finalizar el ciclo, la rueda se coloca en la posición de aplicación del peso de equilibrio (RPA). Todo es controlado por una nueva tecnología con inverter que permite un mejor control de la velocidad de lanzamiento, para una mayor estabilidad de la medición.

✓ **Alto rendimiento, Fiable, mediciones más precisas**

Lança e trava a roda automaticamente. Ao fim do ciclo, a roda é colocada na posição de aplicação do peso de balanceamento (RPA). O todo é gerido por uma nova tecnologia com inverter que permite um melhor controlo da velocidade de lançamento, para uma melhor estabilidade da medição.

✓ **Alto desempenho, confiável, medições mais precisas**

6 APLICACIÓN DE LOS CONTRAPESOS ADHESIVOS – ALU1P – ALU2P APLICAÇÃO DOS CONTRAPESOS ADESIVOS – ALU1P – ALU2P

La máquina trabaja según las preferencias del operador. La colocación de los contrapesos adhesivos puede realizarse con tres modalidades diferentes:

- **manualmente en posición hora 12 u hora 6** (método convencional)
- **asistida con Clip Portapesos** (solo en modalidad vehículo)
- **asistida con láser posición hora 6** (opcional, figura de al lado)

El iluminador LED, presente en el KIT opcional LASER&LED, ilumina el área de trabajo para facilitar las operaciones de limpieza de la llanta y la aplicación de los contrapesos.

✓ **Aplicación rápida de los contrapesos, Equilibrado preciso, Máxima visibilidad, Ergonomía**

A máquina trabalha conforme as preferências do operador. O posicionamento dos contrapesos adesivos pode ser realizado de três modos diferentes:

- **manualmente a 12 horas ou 6 horas** (método convencional)
- **auxiliado com Clipes Porta-peso** (apenas em modalidade carro)
- **auxiliado com cursor laser a laser a 6 horas** (opcional, figura ao lado)

O iluminador LED, presente no KIT opcional LASER&LED, ilumina a área de trabalho para facilitar as operações de limpeza da jante e a aplicação dos contrapesos.

✓ **Rápida aplicação dos contrapesos, Balanceamento preciso, Máxima visibilidade, Ergonomia**



7 FUNCIONES Y PROGRAMAS ESPECIALES - FUNÇÕES E PROGRAMAS ESPECIAIS

Proline Truck 150 cuenta con todos los programas más avanzados:

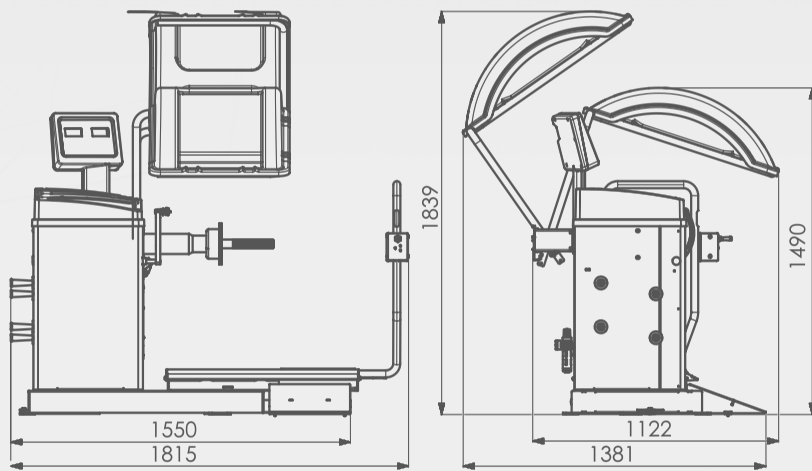
- **7 programas** de equilibrio para llantas de aleación
- Peso oculto para **ocultar los pesos detrás de los radios**
- 2 entornos de trabajo - **Multi-operador**
- Función **“CONTROL VISUAL”** para **controlar los defectos geométricos de la rueda**
- **Ahorro de energía** (stand-by)
- **Actualización del software** con LLAVE USB

A Proline Truck 150 é dotada de todos os programas mais avançados:

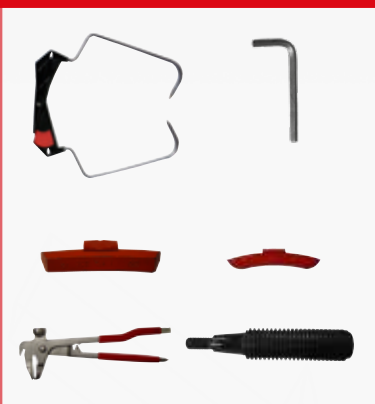
- **7 programas** de balanceamento para jantes de liga
- Peso oculto para **esconder os pesos atrás dos raios**
- **2 ambientes de trabalho** - Multioperador
- Função **“CONTROLO VISUAL”** para **verificação dos defeitos geométricos da roda**
- **Poupança energética** (stand-by)
- **Atualização do software** via PENDRIVE USB

DATOS TÉCNICOS - DADOS TÉCNICOS

Alimentación	<i>Alimentação</i>	230 V / 1 ph / 50 hz - 115V / 1 ph / 60 hz
Potencia	<i>Potência</i>	370 watt
Diámetro del eje	<i>Diâmetro do eixo</i>	40 mm
Presión de alimentación neumática	<i>Pressão de alimentação pneumática</i>	8-12 bar
Diámetro de la llanta	<i>Diâmetro da jante</i>	9" - 28" (automático/automático) - 8" - 35"
Anchura de la llanta	<i>Largura da jante</i>	2" - 20"
Diámetro máximo rueda	<i>Diâmetro máximo da roda</i>	1200 mm - 47"
Peso máximo de la rueda	<i>Peso máximo da roda</i>	200 kg
Velocidad de rotación	<i>Velocidades de rotação</i>	120 rpm (Car) / 80 rpm (Truck)
Tiempo medio de medición	<i>Tempo médio de medição</i>	8 sec (Car) / 20 sec (Truck)
Sensibilidad de lectura	<i>Sensibilidade de leitura</i>	1 g (Car) / 10 g (Truck)
Peso máquina	<i>Peso da máquina</i>	265 Kg



EQUIPAMIENTO / EQUIPAMENTO



ACCESORIOS RECOMENDADOS - ACESSÓRIOS RECOMENDADOS

- A** **8-21900220**
ART 40 kit de centrado
bridas camión
*ART 40 kit de centragem
dos flanges do camião*
- B** **8-21900192**
GTR 40 virola rápida
GTR 40 anilha rápida
- C** **8-21900193**
KCT 40 kit de centrado
conos camión
*KCT 40 kit de centragem
dos cones do camião*
- D** **8-21900194**
GTV 40 virola manual
GTV 40 anilha manual
- E** **8-21900189**
ARFT 40 kit de centrado
light truck
*ARFT 40 kit de centragem
light truck*
- F** **8-21900191**
ARU 40 kit de centrado auto
*ARU 40 kit de centragem
carro*
- G** **8-21900188**
L&L Laser & Led kit
L&L Kit Laser & Led
- H** **8-21900187**
CCKT Kit personalización
color
*CCKT kit de personalização
da cor*

Para obtener más información, consultar el catálogo de accesorios completo
Para mais informações, consulte o catálogo de acessórios completo



CORGHI

NEXION SPA - www.corghi.com - info@corghi.com

